



ФЕДЕРАЛЬНАЯ СЛУЖБА
ПО ИНТЕЛЛЕКТУАЛЬНОЙ СОБСТВЕННОСТИ,
ПАТЕНТАМ И ТОВАРНЫМ ЗНАКАМ

(12) ОПИСАНИЕ ИЗОБРЕТЕНИЯ К ПАТЕНТУ

(21), (22) Заявка: 2004122327/02, 20.07.2004

(24) Дата начала отсчета срока действия патента:
20.07.2004

(43) Дата публикации заявки: 10.02.2006

(45) Опубликовано: 10.12.2006 Бюл. № 34

(56) Список документов, цитированных в отчете о поиске: "Материальная часть стрелкового оружия". Под ред. Благодрава А.А., часть 1, М., Оборонгиз НКАП, 1945, стр.62. RU 2007685 С1, 15.02.1994. RU 2077691 С1, 20.04.1997. RU 2100742 С1, 27.12.1997. US 4651456 А, 24.03.1987. US 4918850 А, 24.04.1990. US 4766687 А, 30.08.1988. US 5092068 А, 03.03.1992.

Адрес для переписки:

300041, г.Тула, Красноармейский пр-т, 17, ГУП
"КБП"

(72) Автор(ы):

Стечкин Игорь Яковлевич (RU),
Головкин Виктор Васильевич (RU),
Докукин Иван Владимирович (RU),
Медвецкий Сергей Владимирович (RU),
Дьячков Алексей Петрович (RU),
Платонов Юрий Павлович (RU)

(73) Патентообладатель(и):

Государственное унитарное предприятие
"Конструкторское бюро приборостроения" (ГУП
"КБП") (RU)

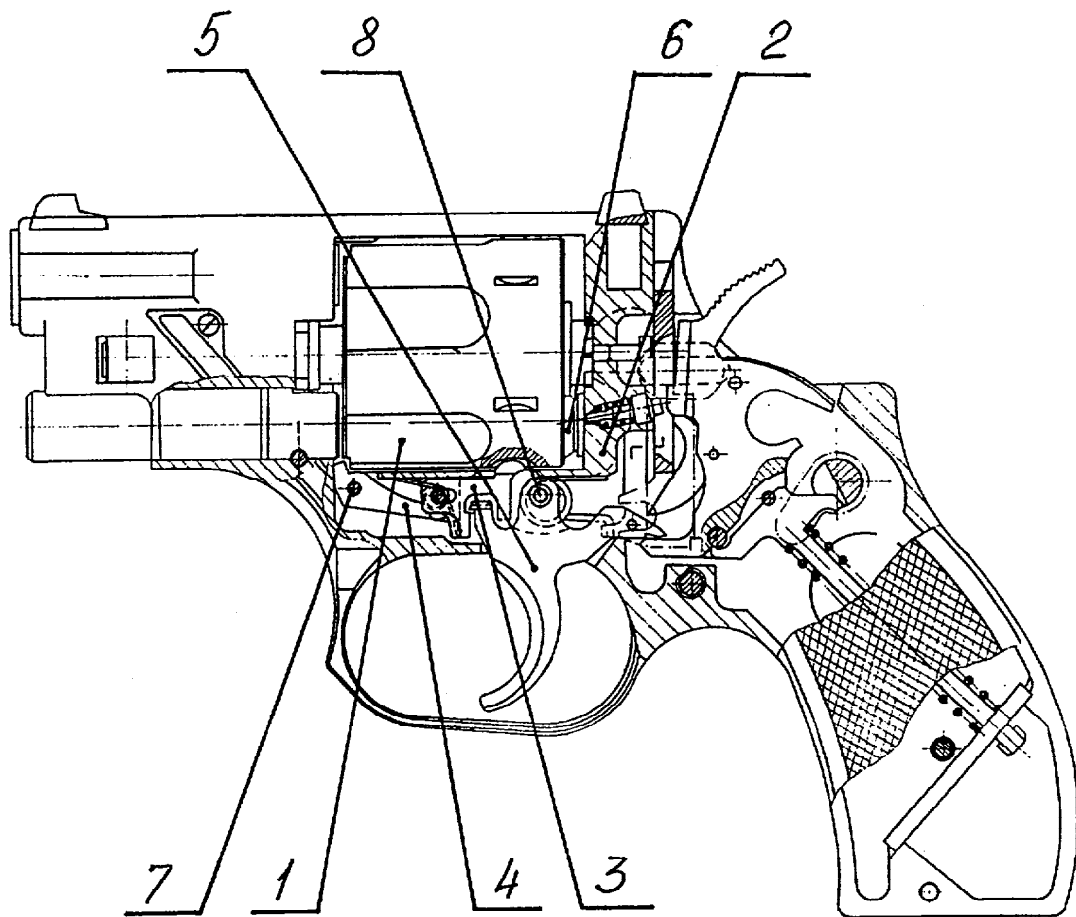
(54) РЕВОЛЬВЕР ПОД БЕСШУМНЫЙ ПАТРОН

(57) Реферат:

Изобретение относится к области оружейной техники и может быть применено в револьверном оружии. Изобретение решает задачу упрощения конструкции револьвера и повышения его эксплуатационных характеристик. Револьвер под бесшумный патрон включает в себя рамку, барабан с качалкой и экстрактором, ударно-спусковой механизм. Новым в револьвере является то, что он снабжен механизмом блокировки барабана,

который представляет собой упор, выполненный в виде двуплечего рычага, с соотношением плеч 1:5, одно плечо которого взаимодействует со спусковым крючком, а другое - с барабаном, удерживая последний от смещения вперед в момент выстрела, создавая зазор между рамкой и передним торцом барабана, обеспечивая возможность свободного проворота последнего. 1 ил.

RU 2289081 C2



RU 2289081 C2



FEDERAL SERVICE
FOR INTELLECTUAL PROPERTY,
PATENTS AND TRADEMARKS

(12) **ABSTRACT OF INVENTION**

(21), (22) Application: **2004122327/02, 20.07.2004**

(24) Effective date for property rights: **20.07.2004**

(43) Application published: **10.02.2006**

(45) Date of publication: **10.12.2006 Bull. 34**

Mail address:
300041, g.Tula, Krasnoarmejskij pr-t, 17, GUP "KBP"

(72) Inventor(s):
**Stechkin Igor' Jakovlevich (RU),
Golovkin Viktor Vasil'evich (RU),
Dokukin Ivan Vladimirovich (RU),
Medvetskij Sergej Vladimirovich (RU),
D'jachkov Aleksej Petrovich (RU),
Platonov Jurij Pavlovich (RU)**

(73) Proprietor(s):
**Gosudarstvennoe unitarnoe predpriatie
"Konstruktorskoe bjuro priborostroenija" (GUP
"KBP") (RU)**

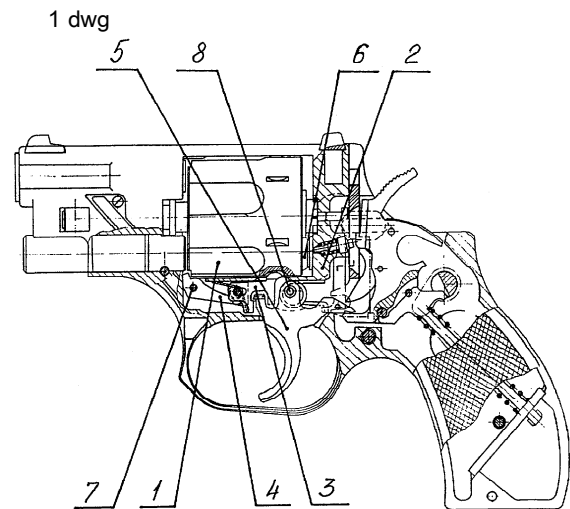
(54) **REVOLVER FOR NOISELESS CARTRIDGE**

(57) Abstract:

FIELD: armament equipment, applicable in revolver weapon.

SUBSTANCE: the revolver for a noiseless cartridge has a frame, drum with a rocker and extractor, firing mechanism. The novelty in the revolver is in the fact that it is provided with a drum locking mechanism, which represents a stop made in the form of a double-arm lever with correlation of arms 1:5, one of its arms is engageable with the trigger, and the other - with the drum retaining the latter from onward motion at the instant of a shot producing a clearance between the frame and the front end face of the drum thus making it possible a free turning of the latter.

EFFECT: simplified construction of the revolver and enhanced its operating characteristics.



RU 2 2 8 9 0 8 1 C 2

RU 2 2 8 9 0 8 1 C 2

Изобретение относится к оружейной технике и может применено в револьверном оружии.

Известны револьверы, содержащие рамку, барабан с качалкой и экстрактором, ударно-спусковой механизм, ствол. Такое устройство имеет, например, револьвер ОЦ-01

5 «Кобальт», см. [1].

В конструкции револьвера не предусмотрено осевое перемещение барабана, поэтому нет необходимости в удержании барабана от осевого перемещения дополнительным механизмом.

10 Известен также револьвер «Наган», выбранный в качестве прототипа, см. [2]. Этот револьвер содержит рамку, барабан, ствол, ударно-спусковой механизм. Особенностью револьвера является наличие приспособления для надвигания барабана вместе с патронами при выстреле на казенную часть ствола с целью предупреждения прорыва пороховых газов между барабаном и стволом.

15 Однако данная схема приводит к увеличению усилия спуска, усложнению конструкции револьвера, усложнению изготовления рамки.

Изобретение решает задачу повышения эксплуатационных характеристик путем обеспечения свободного проворота барабана револьвера, стреляющего бесшумными патронами, в которых пороховые газы при выстреле остаются внутри замкнутой гильзы.

20 Для решения указанной задачи в револьвере под бесшумный патрон, содержащем рамку, барабан с экстрактором, имеющий возможность осевого перемещения по качалке, ударно-спусковой механизм, новым согласно изобретению является то, что револьвер снабжен механизмом блокировки барабана, который представляет собой упор, выполненный в виде двуплечего рычага с соотношением плеч 1:5, одно плечо которого взаимодействует со спусковым крючком, а другое - с барабаном, удерживая последний от

25 смещения вперед в момент выстрела. Таким образом достигается создание зазора между рамкой и передним торцом барабана, что обеспечивает возможность свободного проворота барабана при отпуске спускового крючка и последующем его нажатии. Конструкция механизма блокировки проста и надежна. Упор удерживает барабан от смещения вперед в момент выстрела, предотвращая упирание барабана в рамку и

30 заклинивание, что дает возможность свободного проворота барабана вокруг оси качалки. Соотношение плеч 1:5 выбрано опытным путем и является оптимальным.

Сущность изобретения поясняется чертежом, где изображен револьвер под бесшумный патрон в разрезе.

35 Револьвер под бесшумный патрон включает в себя барабан 1, установленный в рамке 2, стопор барабана 3, упор барабана 4, спусковой крючок 5. В барабане 1 установлен патрон 6. На чертеже также обозначены: поз. 7 - ось упора барабана, поз. 8 - ось спускового крючка.

40 При нажатии на спусковой крючок 5 последний поворачивается вокруг своей оси 8, взаимодействуя с упором барабана 4. Упор барабана 4, поворачиваясь в свою очередь на своей оси 7, упирает барабан 1 с находящимся в нем патроном 6 и не давая барабану 1 сместится вперед в момент выстрела, что обеспечивает возможность повернуться барабану 1 при повторном нажатии на спусковой крючок 5.

45 На предприятии изготовлена партия револьверов заявленной конструкции и проведены испытания с положительным результатом. В настоящее время револьвер принят на вооружение и выпускается мелкими партиями.

Источники информации

1. Револьвер ОЦ-01 «Кобальт», патент РФ на изобретение №2007685, М.кл. F 41 C 3/10, 3/14, приор. 06.12.91;

50 2. «Материальная часть стрелкового оружия» под ред. Благоднарова, книга 1, М., Оборонгиз, 1945, револьвер Наган - прототип.

Формула изобретения

Револьвер под бесшумный патрон, содержащий рамку, установленный с возможностью

осевого перемещения по качалке барабан с экстрактором, ударно-спусковой механизм со спусковым крючком, отличающийся тем, что он снабжен механизмом блокировки барабана, который представляет собой упор, выполненный в виде двуплечего рычага с соотношением плеч 1:5, одно плечо которого взаимодействует со спусковым крючком, а
5 другое - с барабаном с возможностью удерживания последнего от смещения вперед в момент выстрела.

10

15

20

25

30

35

40

45

50